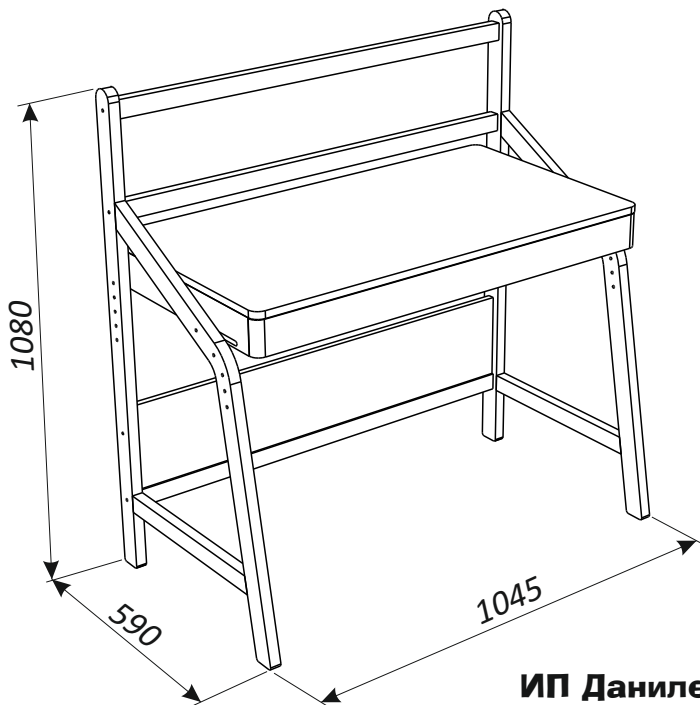


# Робин Wood UNO

## Стол растущий



**ИП Даниленко Е.В.**

### 1. Рекомендации по эксплуатации и обслуживанию

Сборка изделия должна проводиться в порядке, изложенном в настоящем руководстве. Удаление пыли с изделия следует проводить сухой мягкой салфеткой. Во избежание деформации деталей и изменения цвета изделия не устанавливать мебель на прямом солнечном свете.

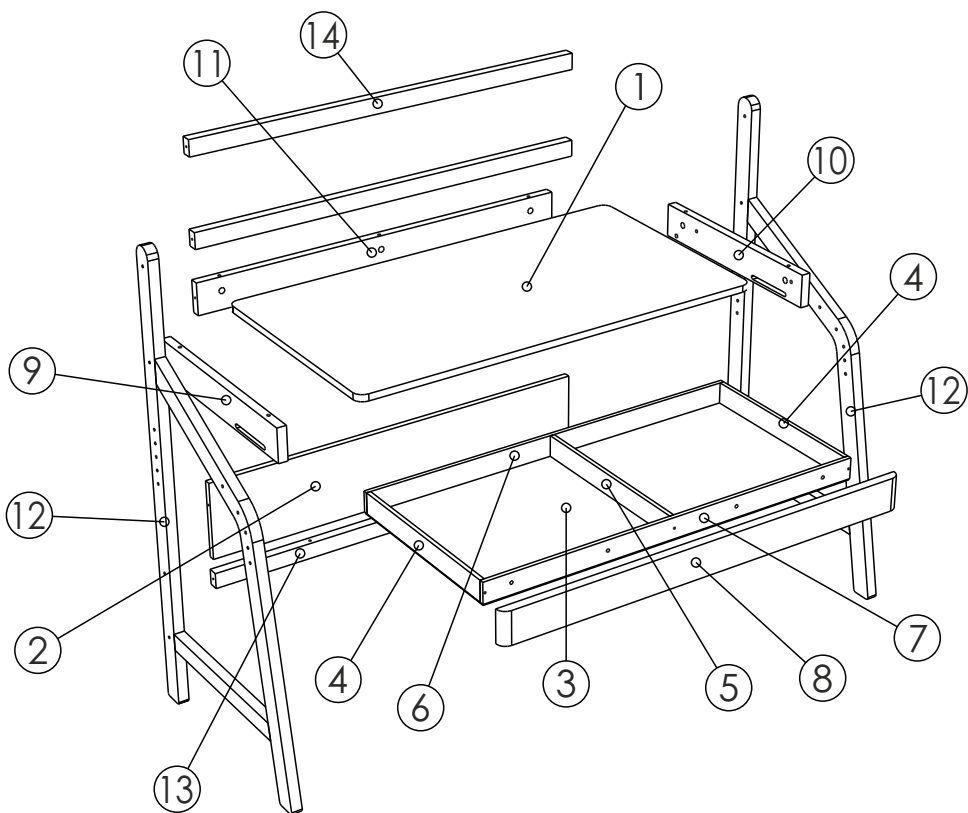
В новой мебели может присутствовать специфичный запах, который является безопасным для здоровья, жизни и соответствует нормам: ГОСТ 30255-2014, ТР ТС 025/2012 ст.5 п.3. Для его устранения рекомендуется проветривать мебель в первые дни эксплуатации.

### При эксплуатации изделия **ЗАПРЕЩАЕТСЯ**:

- 1) устанавливать мебель вблизи отопительных приборов, вплотную к сырým стенам и в помещениях с относительной влажностью более 70%;
- 2) применять химические чистящие средства для уборки мебели.

### 2. Гарантии изготовителя

- 2.1 Гарантийный срок эксплуатации изделия - 18 месяцев со дня продажи магазином. В период гарантийного срока изготовитель гарантирует ремонт изделий или их замену, если потребителем не нарушены правила эксплуатации.
- 2.2 Изготовитель оставляет за собой право вносить изменения в конструкцию изделия, не ухудшая его конструктивные и эксплуатационные характеристики.



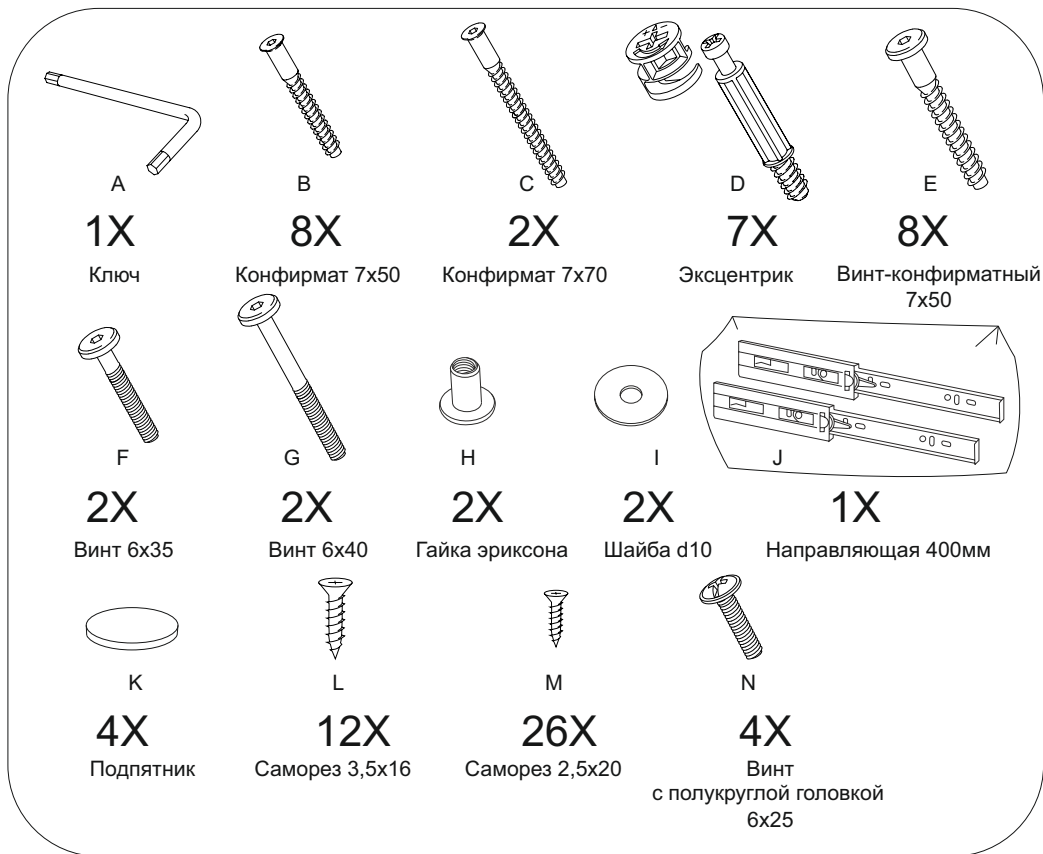
№ дет.	Наименование детали	Длина	Ширина		Толщина	Кол-во
			мм.			
1	Столешница	1000	550	16	1	
2	Ребро жесткости	1000	200	16	1	
3	Дно ящика	928	413	3	1	
4	Боковина ящика	383	50	16	2	
5	Перегородка ящика	383	50	16	1	
6	Задняя стенка ящика	930	50	16	1	
7	Фальшпанель ящика	930	50	16	1	
8	Фасад ящика	999	78	22	1	
9	Боковина левая	501	80	22	1	
10	Боковина правая	501	80	22	1	
11	Задняя стенка	956	80	16	1	
12	Опора	1080	550	22	2	
13	Перемычка нижняя	1000	40	20	1	
14	Перемычка	1000	40	20	2	
	Руководство по эксплуатации				1	
	Комплект фурнитуры				1	



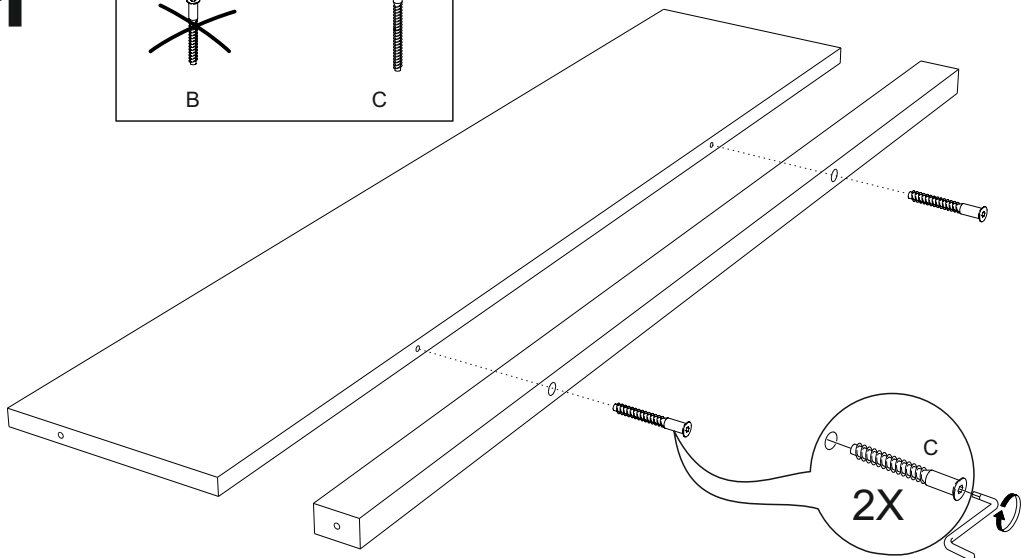
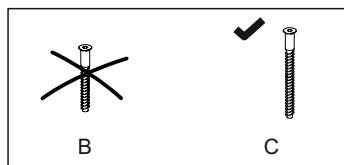
### ВНИМАНИЕ!

В элементах из натурального дерева допускается естественная неоднородность цвета, структуры и пористости.

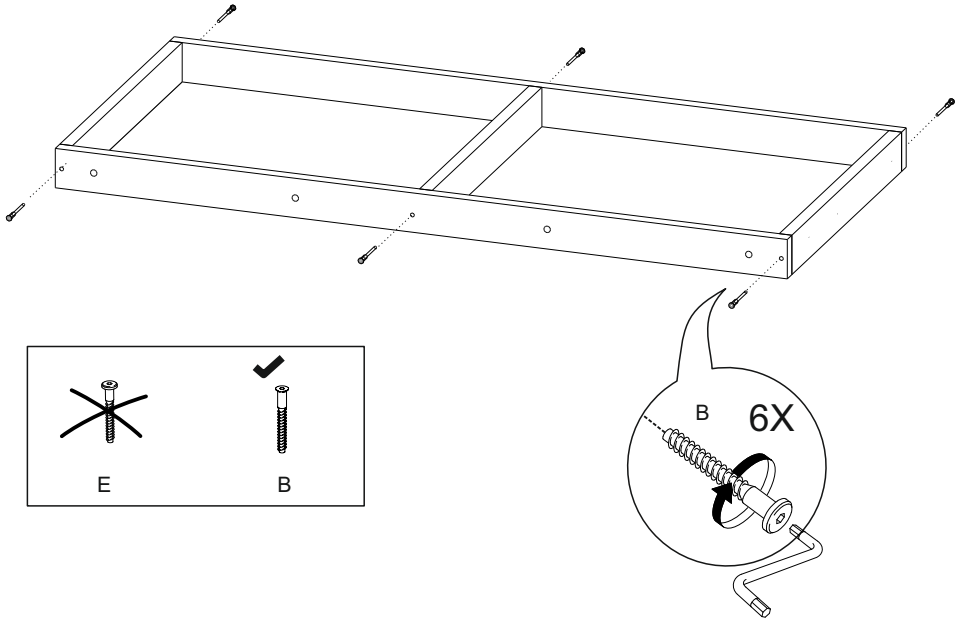




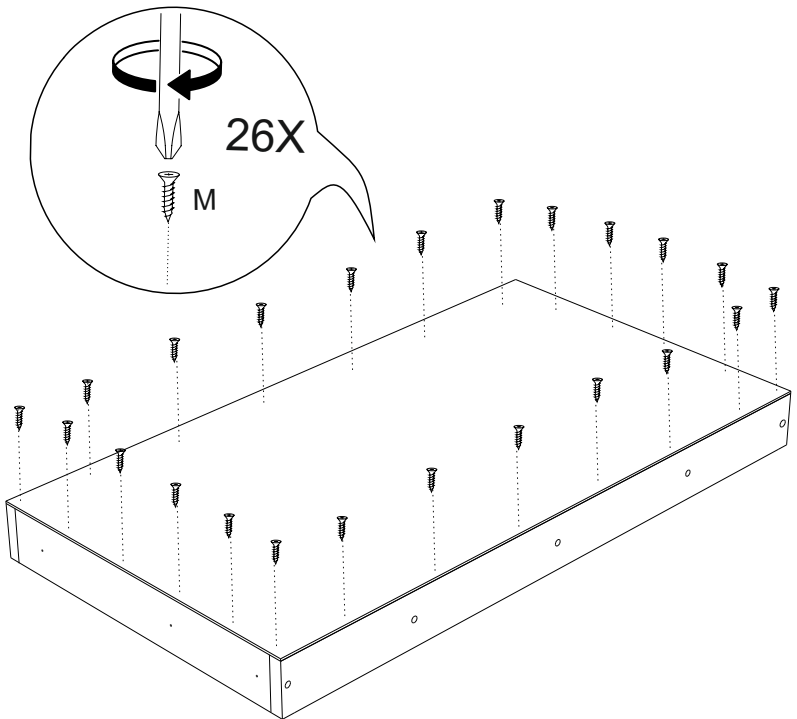
**1**



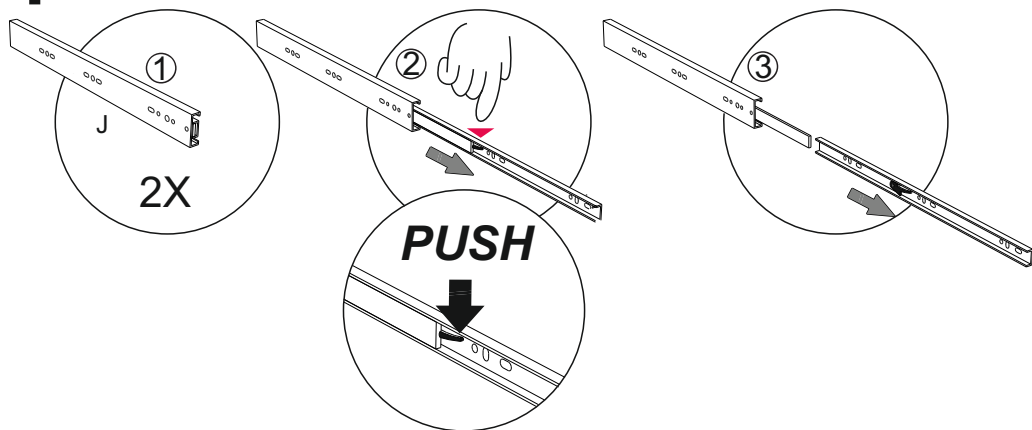
**2**



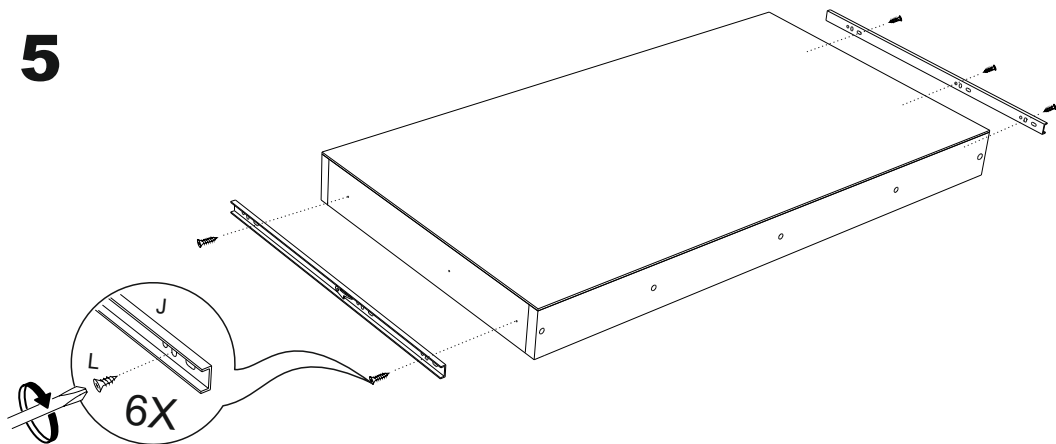
**3**



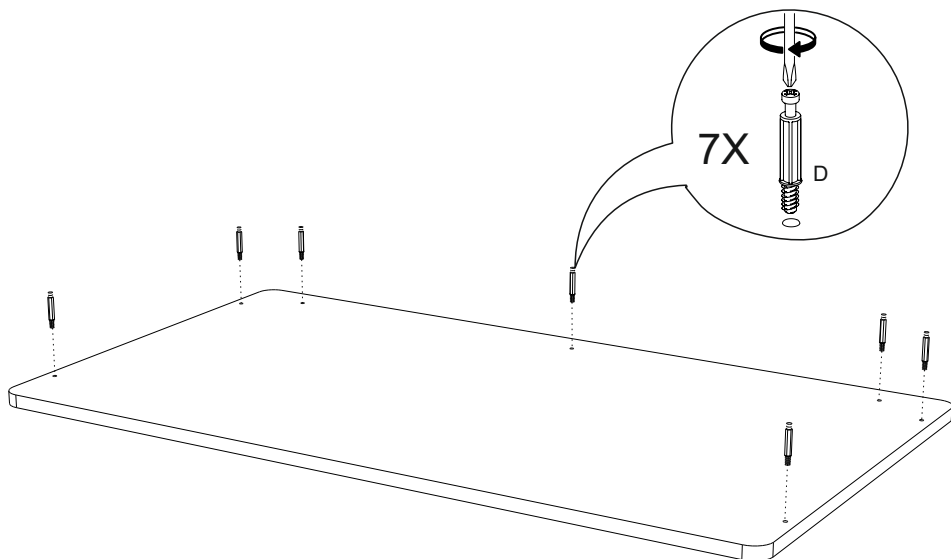
**4**



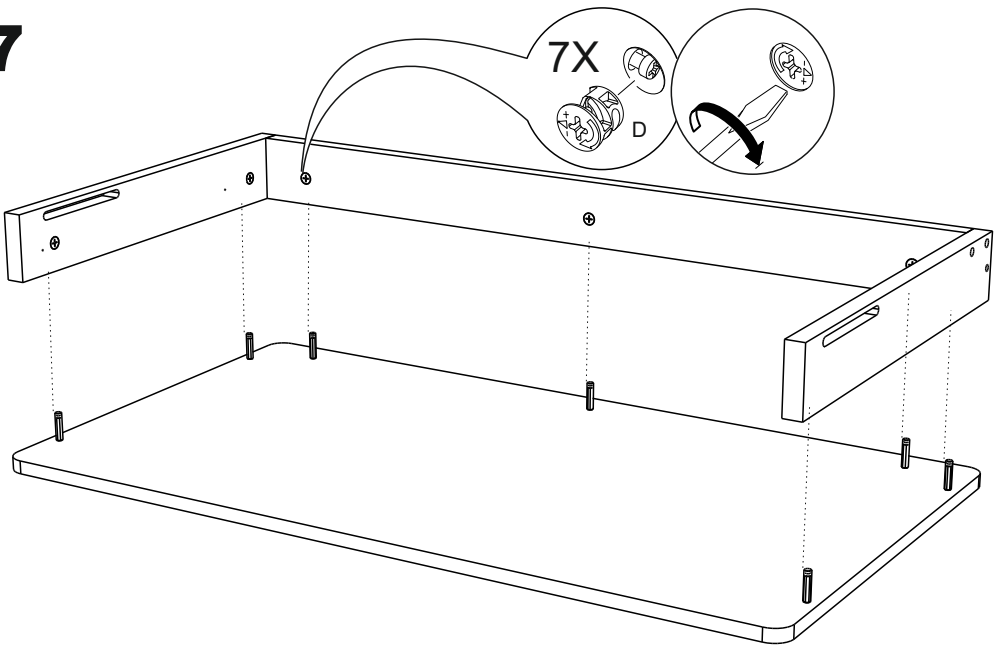
**5**



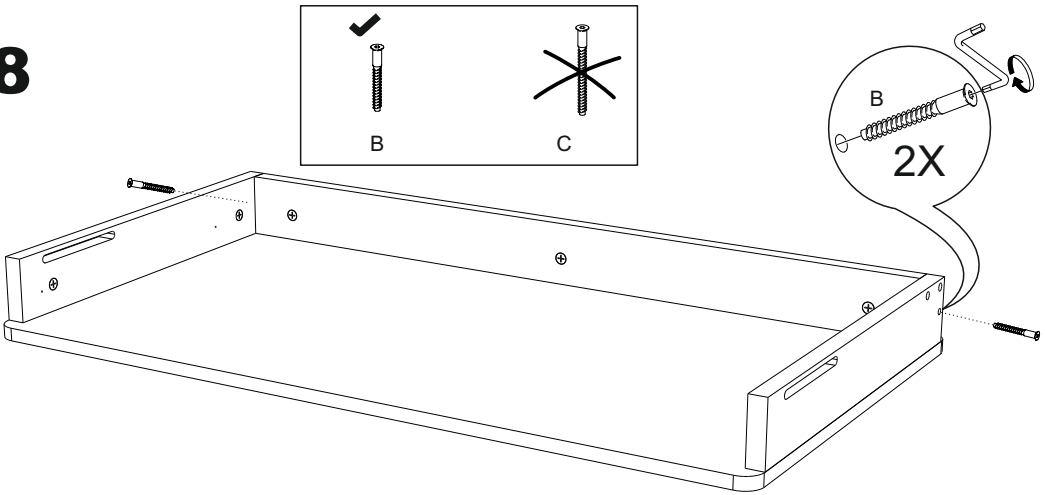
**6**



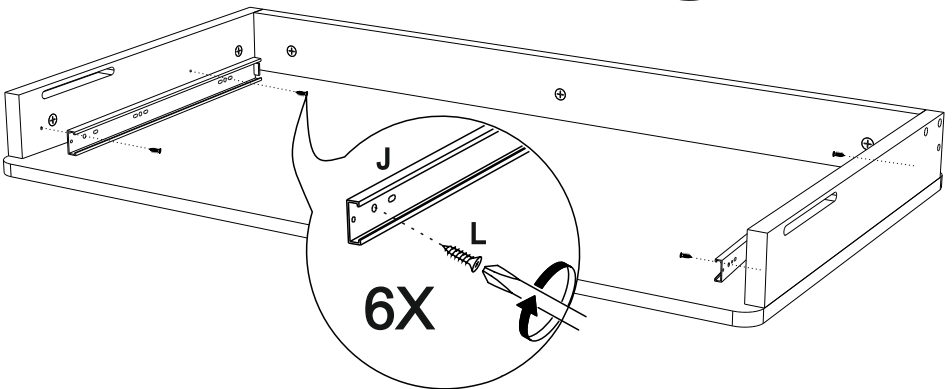
7



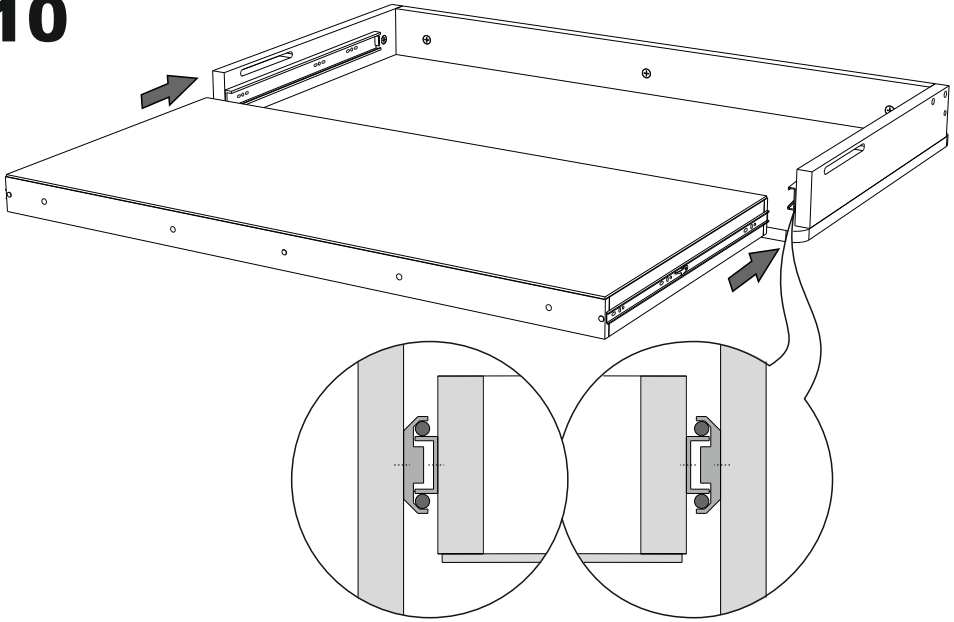
8



9

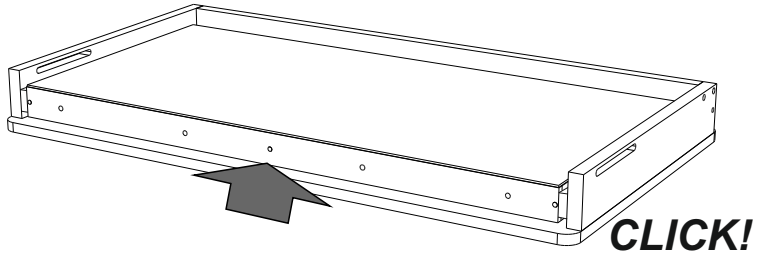


**10**

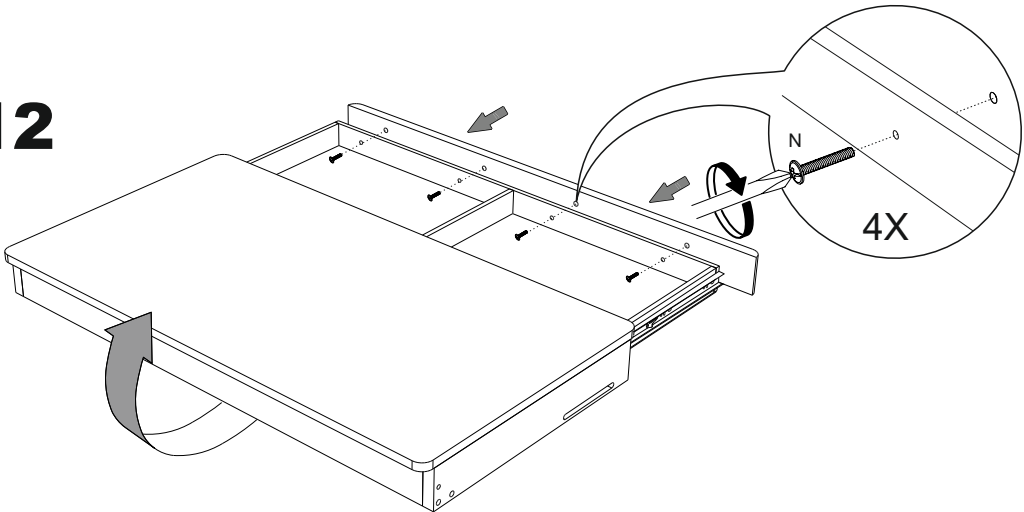


**11**

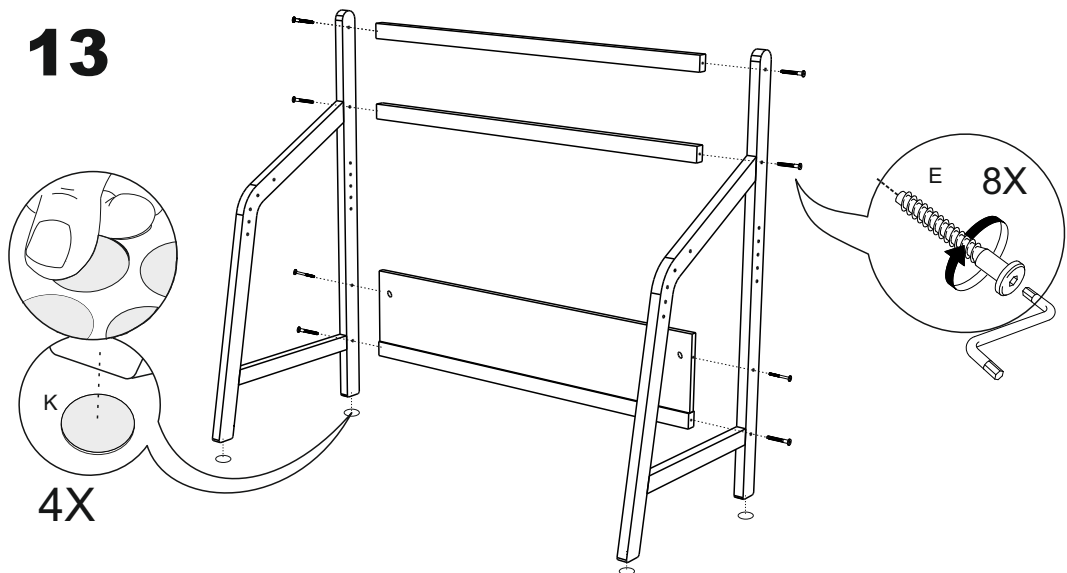
**CLICK!**



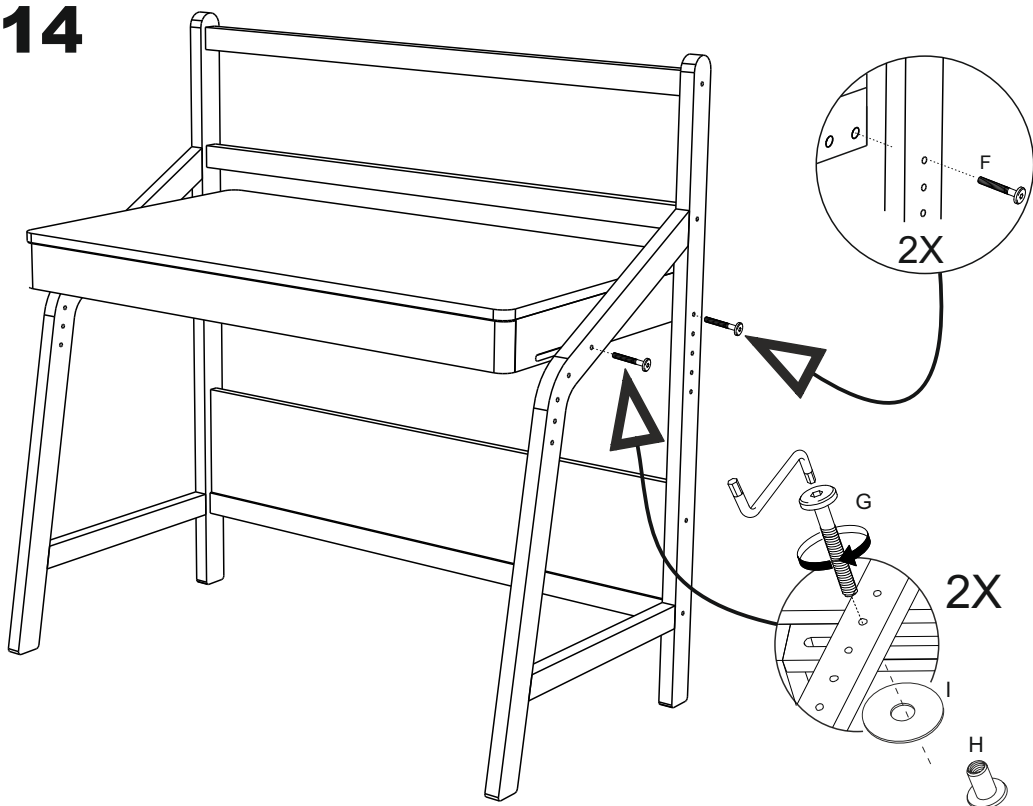
**12**



# 13



# 14

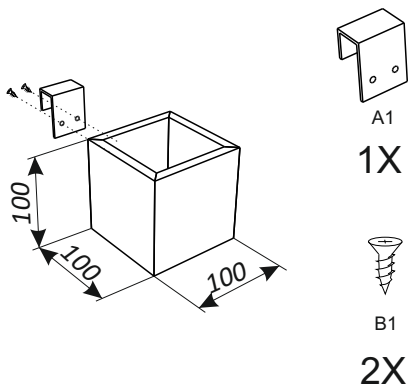




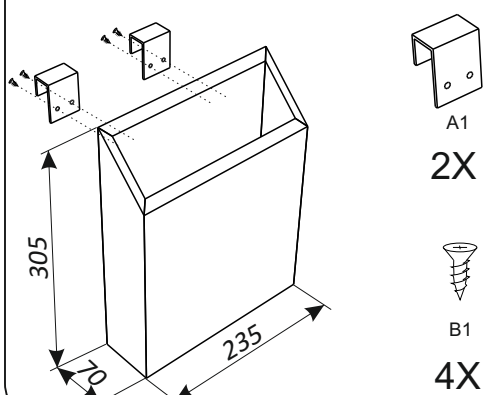
# Аксессуары

(доп. опция, не входят в комплект)

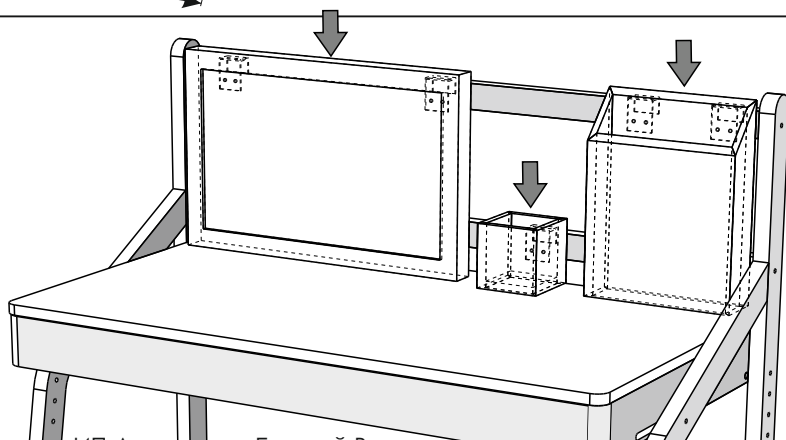
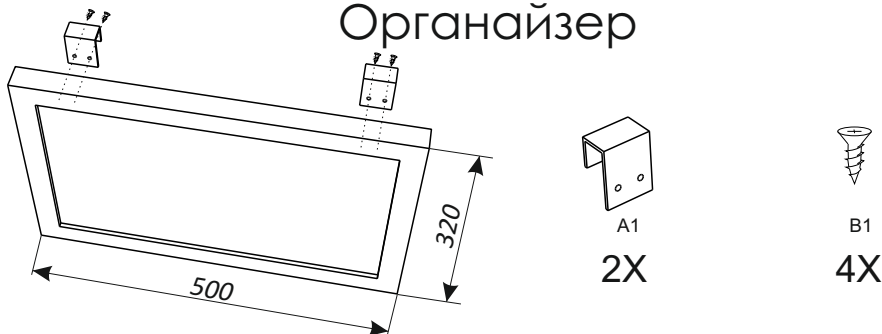
## Карандашница



## Бумажница



## Организер



ИП Даниленко Евгений Владимирович

Юридический адрес: 426004, г. Ижевск, ул. Ленина, 41-2

Почтовый адрес: 426010, Удмуртия, г. Ижевск, ул. Саратовская, 37 «а», офис 22

Телефон/факс: (3412) 74-29-81